

If you have questions or comments, contact us.
 Pour toute question ou tout commentaire, nous contacter.
 Si tiene dudas o comentarios, contáctenos.

1-844-377-8451 • www.dewalt.com

INSTRUCTION MANUAL
 GUIDE D'UTILISATION
 MANUAL DE INSTRUCCIONES

INSTRUCTIVO DE OPERACIÓN, CENTROS DE SERVICIO Y PÓLIZA DE GARANTÍA. ADVERTENCIA: LEÁSE ESTE INSTRUCTIVO ANTES DE USAR EL PRODUCTO.

DEWALT®

DXST10000PBK

2 Piece Pegboard Kit for DXST10000 Industrial Rack

Ensemble de 2 panneaux perforés pour étagère industrielle DXST10000

Kit de panel perforado de 2 piezas para estantería industrial DXST10000

JS PRODUCTS | 6445 MONTESSOURI STREET, LAS VEGAS, NV 89113
 (APR18) Part No. 41554 DXST10000PBK Copyright © 2018, DeWALT

Copyright © 2018 DeWALT.

DeWALT® and the DeWALT Logo are trademarks of the DeWALT Industrial Tool Co., or an affiliate thereof and are used under license. The yellow/black color scheme is a trademark for DeWALT power tools & accessories.

Definitions: Safety Guidelines

The definitions below describe the level of severity for each signal word. Please read the manual and pay attention to these symbols.

▲ WARNING: Indicates a potentially hazardous situation which, if not avoided, could result in death or serious injury.

▲ CAUTION: Indicates a potentially hazardous situation which, if not avoided, may result in minor or moderate injury.

▲ (Used without word) Indicates a safety related message.

NOTICE: Indicates a practice not related to personal injury which, if not avoided, may result in property damage.

IF YOU HAVE ANY QUESTIONS OR COMMENTS ABOUT THIS OR ANY DeWALT TOOL, CALL US TOLL FREE AT: 1-844-377-8451



WARNING! Read and understand all instructions. This manual contains important safety and operating instructions. Please read this manual carefully before assembling this storage rack and save it for reference.

SAVE THESE INSTRUCTIONS

TECHNICAL SPECIFICATIONS

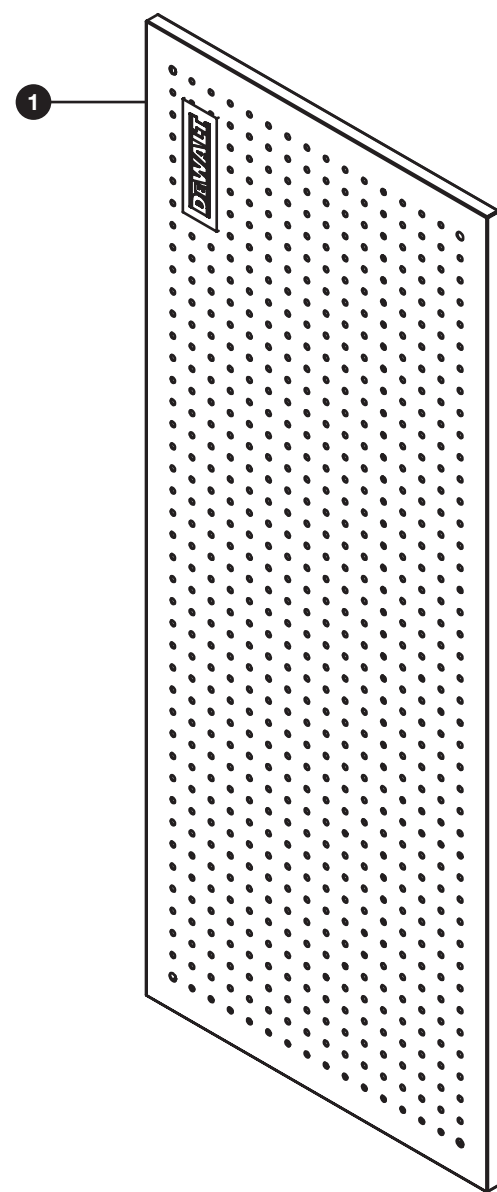
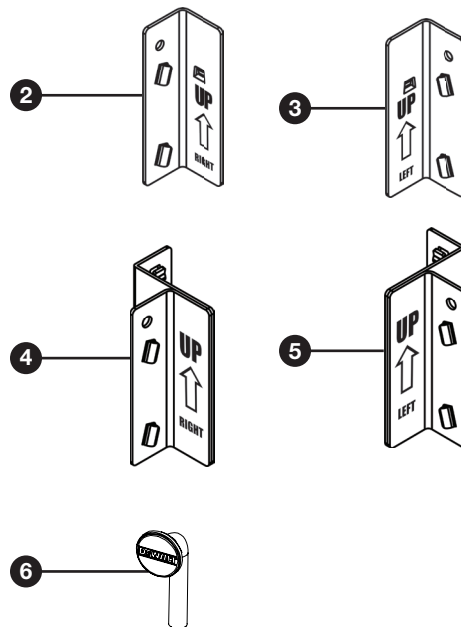
Technical Specifications	
Height	24" (60.9 cm)
Width	71" (180.3 cm)

▲ GENERAL SAFETY

- Keep work area clean and dry.
- Use correct/recommended tools for the job.
- Never leave tools unattended.
- Never force a part into place.
- Wear safety apparel.
- Wear safety glasses/goggles.
- Never crawl, sit, stand, or climb on a rack.
- Keep small parts away from children. Never leave a small child unattended while assembling.
- Always use common sense – your personal safety is your responsibility.

Parts List

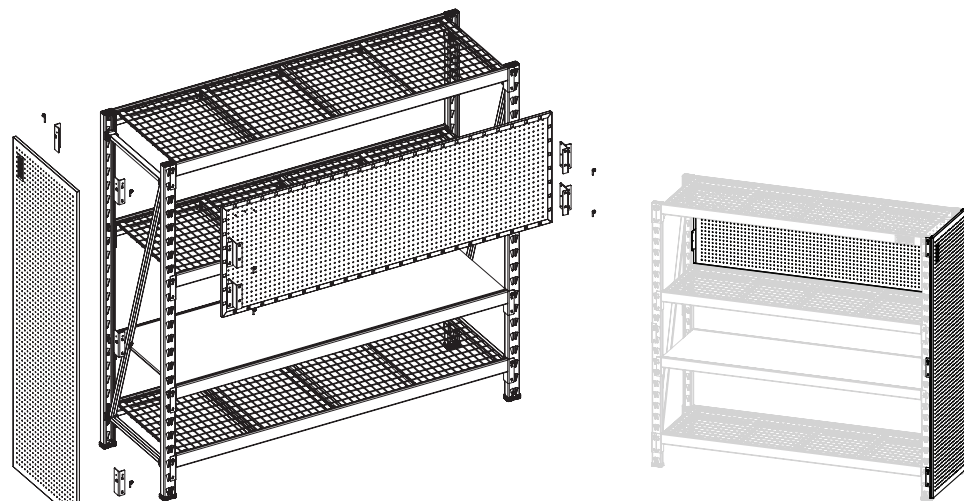
No.	Description	Qty.
1	Metal Pegboard	2
2	Side Mounting Bracket (Right)	6
3	Side Mounting Bracket (Left)	6
4	Rear Mounting Bracket (Right)	2
5	Rear Mounting Bracket (Left)	2
6	Locking Pin	12



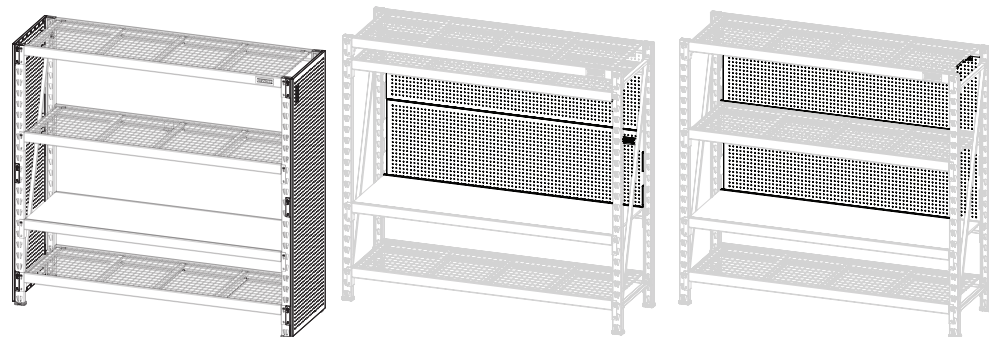
Pegboard Assembly Orientations

NOTE: Pegboards can be mounted to the back or sides of the DXST10000 Industrial Racks for multi-functional organization.

NOTE: See images below for different pegboard mounting options.



*Single side and back panels



*Double side panels

*Double back panels option 1

*Double back panels option 2

NOTE: DXST10000 Industrial Racks are sold separately.

READ ALL INSTRUCTIONS

▲ BEFORE YOU BEGIN:

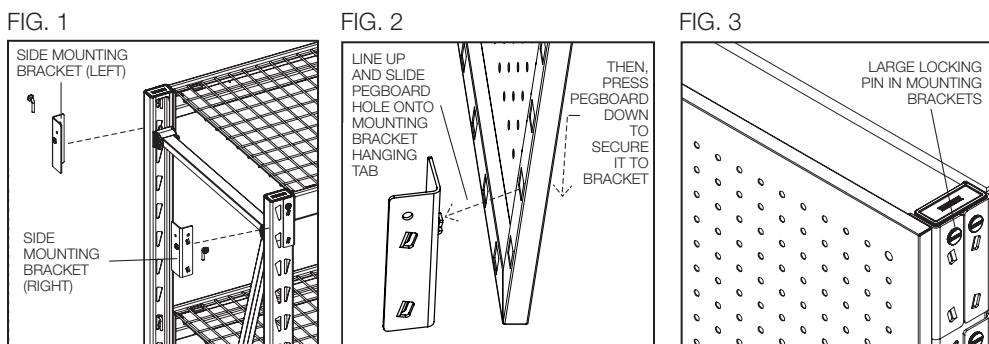
- Read all instructions thoroughly.
- Remove all components from the box, and lay them on the floor in an orderly fashion.
- Wear eye protection.
- Be cautious of sharp edges.
- Keep this information for further reference.

▲ WARNING: Serious or fatal crushing injuries can occur from rack tipping over. To prevent this, the assembled rack must always be secured to a wall, especially in earthquake-prone environments, where surfaces are uneven, and where children and/or pets are present.

Side Pegboard Panel Assembly (Fig. 1-3)

NOTE: This same process can be used for mounting double side panels.

1. Position one right and one left bracket onto the top two mounting slots of each upright on one side of the rack with the hanging tab arrows pointing upwards. Slide the side mounting brackets down completely into the slots to secure them. For the bottom set of mounting brackets, offset them one slot upwards from the bottom of the rack uprights then follow the same procedure as the top mounting brackets. (Fig. 1)
2. Take the pegboard and position it to line up the holes on the pegboard with the hanging tabs on the mounting brackets. Slide the pegboard onto the mounting brackets and firmly push down on the top of the pegboard to firmly secure it to the mounting brackets. (Fig. 2)
3. Insert a locking pin into the hole on the top of each of the four (4) mounting brackets. (Fig. 3)



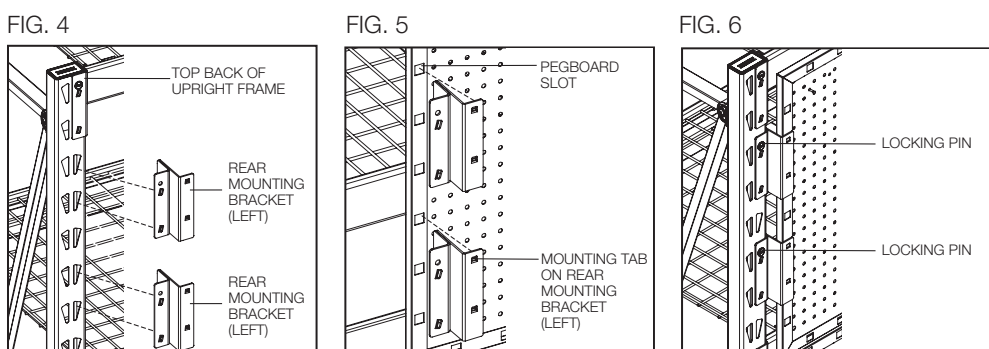
Single Back Pegboard Panel Assembly (Fig. 4-6)

NOTE: This same process can be used for mounting double back panels.

NOTE: Installation of the pegboard on the back of the rack is safer and easier with a helper.

NOTE: After the brackets, pegboard(s), and pins are installed, use a dead blow or rubber mallet to tap the top of the pegboard(s) in order to fully secure the pegboard(s) to the rear mounting bracket.

1. On each side of the rack place a corresponding back mounting bracket three slots down from the top, making sure that the hanging tab arrows are pointing upwards. Slide the brackets completely down into the slots to secure them. Place a second set of brackets spaced one slot below the previously installed ones, again making sure the arrows point upwards and sliding them down. (Fig. 4)
2. In order to mount the pegboard to the rear mounting brackets, line up the slots on the pegboard with the tabs on the brackets. Slide the pegboard down onto the tabs to secure it. (Fig. 5)
3. Insert the locking pin through the rear mounting bracket into the rack uprights. Do this for each rear mounting bracket. (Fig. 6)



One Year Limited Warranty

DEWALT will replace this Pegboard Kit due to faulty materials or workmanship for one year from the date of purchase (please be sure to keep your receipt). This warranty does not cover part failure due to normal wear or rack abuse. This warranty does not apply to accessories or damage caused where repairs have been made or attempted. For further detail of warranty coverage, call 1-844-377-8451.

In addition to the warranty, DEWALT pegboards are covered by our:

90 Day Money Back Guarantee

If you are not completely satisfied with the performance of your DEWALT 2 Piece Pegboard Kit for any reason, you can return it within 90 days from the date of purchase with a receipt for a full refund – no questions asked.

Latin America

This warranty does not apply to products sold in Latin America. For products sold in Latin America, see country specific warranty information contained in the packaging, call the local company or see website for warranty information.

SPÉCIFICATIONS TECHNIQUES

Spécifications Techniques

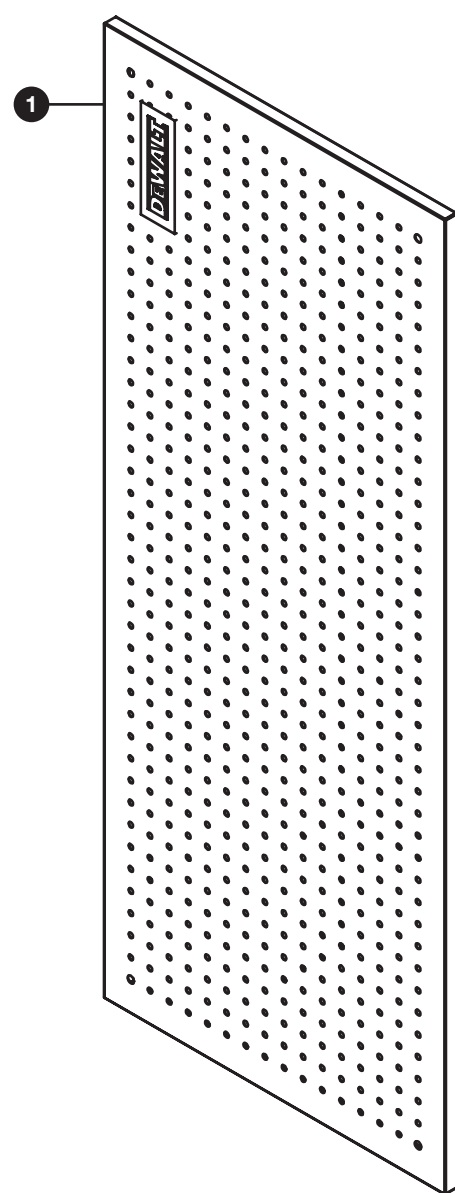
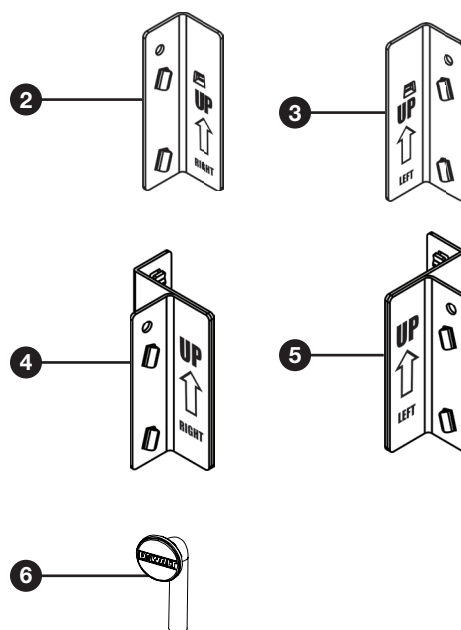
Hauteur	24 po (60,9 cm)
Largeur	71 po (180,3 cm)

▲ MESURES DE SÉCURITÉ GÉNÉRALES

- Gardez l'espace de travail propre et sec.
- Utilisez des outils appropriés et recommandés pour le travail à effectuer.
- Ne laissez jamais les outils sans surveillance.
- Ne forcez jamais sur une pièce.
- Portez des vêtements de sécurité.
- Portez des lunettes de protection.
- Assurez-vous de ne jamais ramper sous l'étagère ni de vous y asseoir, de vous y tenir debout ou d'y grimper.
- Gardez les petites pièces hors de la portée des enfants. Ne laissez jamais un jeune enfant sans surveillance lors de l'assemblage.
- Faites toujours appel à votre bon sens. Vous êtes responsable de votre propre sécurité.

Liste des pièces

N°	Description	Qté
1	Panneau perforé métallique	2
2	Support de montage latéral (droit)	6
3	Support de montage latéral (gauche)	6
4	Support de montage arrière (droit)	2
5	Support de montage arrière (gauche)	2
6	Verrou à goupille	12



JS PRODUCTS | 6445 MONTESSOURI STREET, LAS VEGAS, NV 89113

(APR18) Part No. 41554 DXST10000PBK Copyright © 2018, DEWALT

DEWALT® et le logo DEWALT sont des marques de commerce de DEWALT Industrial Tool Co. ou d'une société affiliée à cette dernière et sont utilisés sous licence. L'agencement de couleurs jaune et noir est une marque de commerce des outils électriques et accessoires DEWALT.

Définitions : Règles de sécurité

Les définitions ci-dessous décrivent le niveau de danger pour chaque mot indicateur employé. Lire le mode d'emploi et porter une attention particulière à ces symboles.

▲ AVERTISSEMENT : indique une situation potentiellement dangereuse qui, si elle n'est pas évitée, **pourrait entraîner la mort ou des blessures graves.**

▲ ATTENTION : indique une situation potentiellement dangereuse qui, si elle n'est pas évitée, **pourrait entraîner des blessures légères ou modérées.**

▲ (Si utilisé sans aucun terme) Indique un message propre à la sécurité.

AVIS : indique une pratique ne posant **aucun risque de dommages corporels** mais qui par contre, si rien n'est fait pour l'éviter, **pourrait poser des risques de dommages matériels.**

POUR TOUTE QUESTION OU REMARQUE AU SUJET DE CET OUTIL OU DE TOUT AUTRE OUTIL DEWALT, COMPOSEZ LE NUMÉRO SANS FRAIS: **1-844-377-8451.**



Avertissement ! Lire et comprendre toutes les directives.

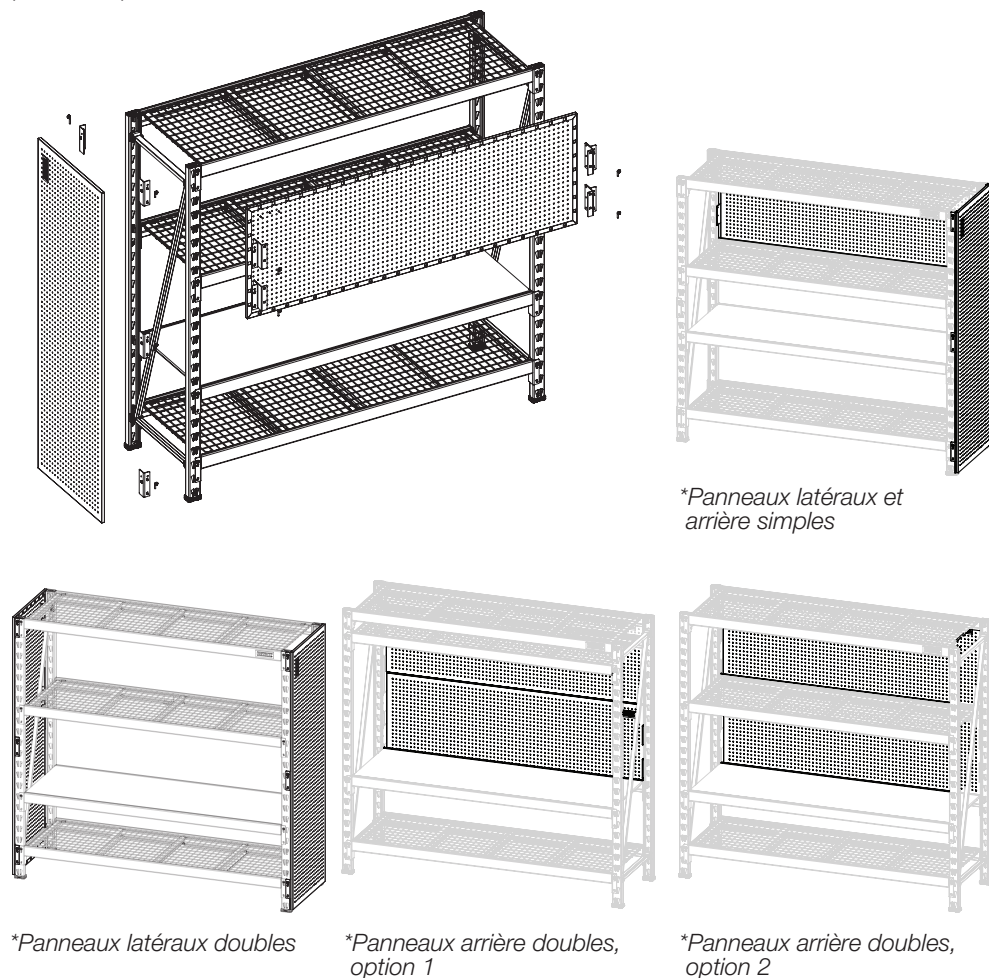
Ce manuel contient des consignes de sécurité et d'utilisation importantes. Veuillez lire attentivement ce manuel avant d'assembler cette étagère de rangement et le conserver à titre de référence.

CONSERVER CES CONSIGNES

Emplacements de montage des panneaux perforés

REMARQUE : Pour une utilisation multifonctionnelle, les panneaux perforés peuvent être montés à l'arrière ou sur les côtés des étagères industrielles DXST10000.

REMARQUE : Les images ci-dessous illustrent les différentes options de montage des panneaux perforés.



REMARQUE : L'étagère industrielle DXST10000 est vendue séparément.

LIRE TOUTES LES CONSIGNES

AVANT DE COMMENCER :

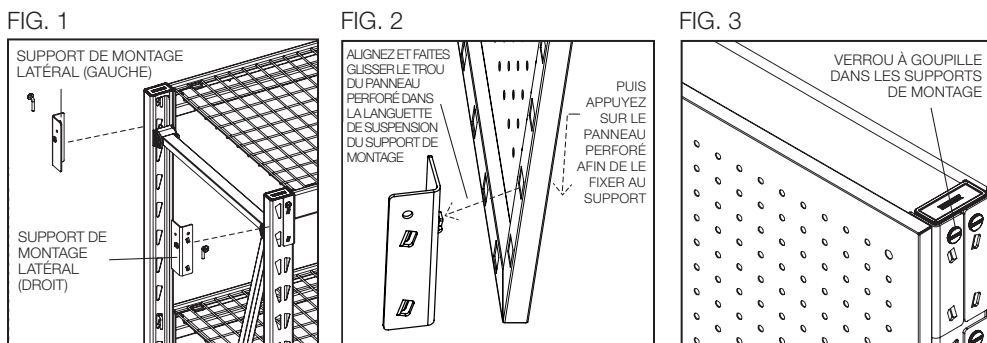
- Veuillez lire attentivement toutes les instructions.
- Retirez tous les éléments de la boîte et placez-les sur le sol de façon ordonnée.
- Portez des lunettes de protection.
- Faites attention aux bords tranchants.
- Conservez ces renseignements pour consultation ultérieure.

AVERTISSEMENT : Des blessures graves ou la mort peuvent survenir en cas de basculement de l'étagère. Pour cette raison, l'étagère assemblée doit être fixée à un mur et ce, en particulier dans les zones sujettes aux séismes, là où les surfaces sont inégales et là où des enfants ou des animaux domestiques sont présents.

Assemblage du panneau latéral du panneau perforé (Fig. 1-3)

REMARQUE : Ce même processus peut être utilisé pour le montage des panneaux latéraux doubles.

1. Placez un support droit et un support gauche sur les deux fentes de montage supérieures de chaque montant d'un côté de l'étagère, en vous assurant que les flèches de la languette de suspension pointent vers le haut. Faites complètement glisser les supports de montage latéraux dans les fentes pour les fixer. Pour installer les supports de montage inférieurs, décalez-les d'une fente vers le haut à partir du bas des montants de l'étagère, puis procédez de la même manière que pour les supports de montage supérieurs. (Fig. 1)
2. Prenez le panneau perforé et disposez-le de façon à aligner les trous du panneau avec les languettes de suspension des supports de montage. Faites glisser le panneau perforé sur les supports de montage et appuyez fermement dessus afin de bien le fixer aux supports de montage. (Fig. 2)
3. Insérez un verrou à goupille dans le trou situé sur le dessus de chacun des quatre (4) supports de montage. (Fig. 3)



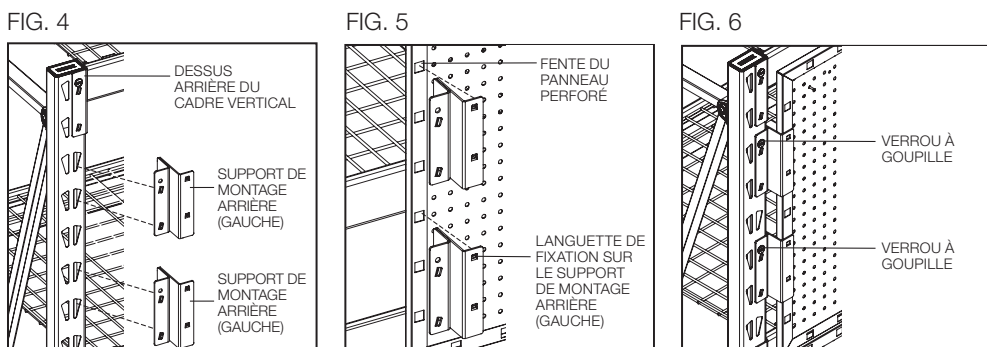
Assemblage du panneau perforé arrière simple (Fig. 4-6)

REMARQUE : Procédez de la même manière pour le montage des panneaux arrière doubles.

REMARQUE : Il est plus sûr et plus facile d'installer le panneau perforé arrière avec l'aide d'un assistant.

REMARQUE : Une fois que les supports, le(s) panneau(x) perforé(s) et les verrous à goupille ont été installés, utilisez un maillet sans rebond ou en caoutchouc pour tapoter sur la partie supérieure du ou des panneaux perforés afin de les fixer au support de montage arrière.

1. De chaque côté de l'étagère, placez le support de montage arrière correspondant dans la troisième fente à partir du haut, en vous assurant que les flèches de la languette de suspension pointent vers le haut. Faites glisser les supports dans les fentes pour les fixer. Placez le deuxième ensemble de supports une fente en dessous de ceux précédemment installés, en vérifiant à nouveau que les flèches pointent vers le haut et en les faisant glisser vers le bas. (Fig. 4)
2. Afin de monter le panneau perforé sur les supports de montage arrière, alignez les fentes du panneau d'accrochage avec les languettes des supports. Faites glisser le panneau perforé vers le bas sur les languettes pour le fixer. (Fig. 5)
3. Faites passer le verrou à goupille à travers le support de montage arrière, puis dans les montants de l'étagère. Procédez de la même manière pour chaque support de montage arrière. (Fig. 6)



Garantie limitée d'un an

DEWALT remplacera cet ensemble de panneaux perforés en cas de défauts ou de défauts de fabrication pour une durée d'un an à compter de la date d'achat (assurez-vous de conserver votre reçu). Cette garantie ne couvre pas la défaillance d'une pièce en raison de l'usure normale ou d'un usage abusif. Cette garantie ne s'applique pas aux accessoires ni aux dommages causés par des réparations qui ont été effectuées ou tentées. Pour de plus amples informations relatives à la couverture de la garantie, veuillez appeler le 1-844-377-8451.

En plus de la garantie, cet ensemble de panneaux perforés DEWALT sont couverts par notre :

Garantie de remboursement de 90 jours

Si pour toute raison vous n'êtes pas entièrement satisfait de cet ensemble de deux panneaux perforés DEWALT, vous pouvez le retourner dans les 90 jours à compter de la date d'achat, accompagné du reçu, pour un remboursement complet, sans avoir à vous justifier.

Amérique latine

Cette garantie ne couvre pas les produits vendus en Amérique latine. Pour les produits vendus en Amérique latine, consultez l'information de garantie particulière au pays concerné figurant sur l'emballage, appelez l'entreprise locale ou visitez le site Web afin d'obtenir les renseignements relatifs à la garantie.

Definiciones: Normas de seguridad

Las siguientes definiciones describen el nivel de gravedad de cada palabra de señal. Lea el manual y preste atención a estos símbolos.

ADVERTENCIA: Indica una situación de peligro potencial que, si no se evita, podría provocar la muerte o lesiones graves.

ATENCIÓN: Indica una situación de peligro potencial que, si no se evita, posiblemente provocaría lesiones leves o moderadas.

▲ (Utilizado sin palabras) indica un mensaje de seguridad relacionado.

AVISO: Se refiere a una práctica no relacionada a lesiones corporales que de no evitarse puede resultar en daños a la propiedad.

SI TIENE ALGUNA DUDA O ALGÚN COMENTARIO SOBRE ÉSTA U OTRA HERRAMIENTA DEWALT, LLÁMENOS AL NÚMERO GRATUITO: 1-844-377-8451



ADVERTENCIA! Lea y comprenda todas las instrucciones. Este manual contiene instrucciones importantes de seguridad y de funcionamiento. Lea atentamente este manual antes de armar esta estantería y guárdelo para futuras consultas.

GUARDE ESTAS INSTRUCCIONES

ESPECIFICACIONES TÉCNICAS

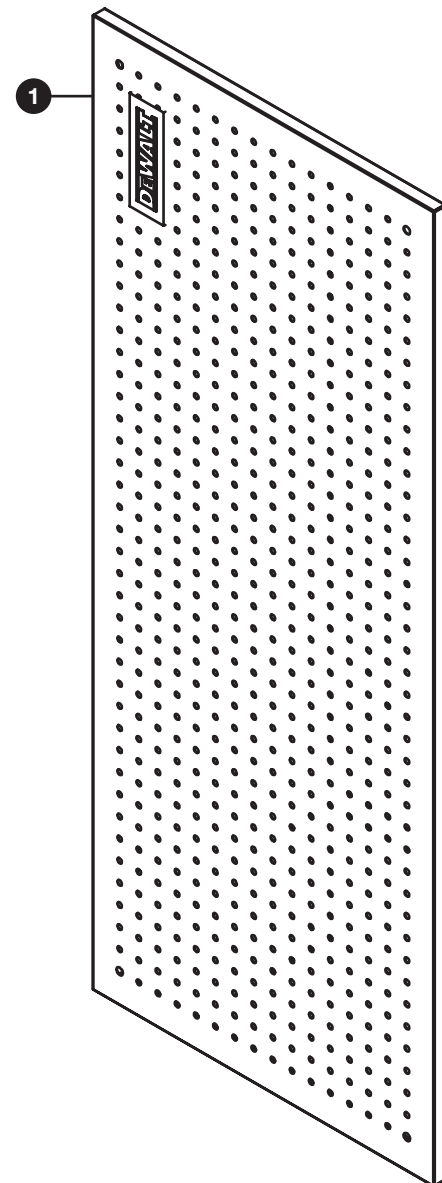
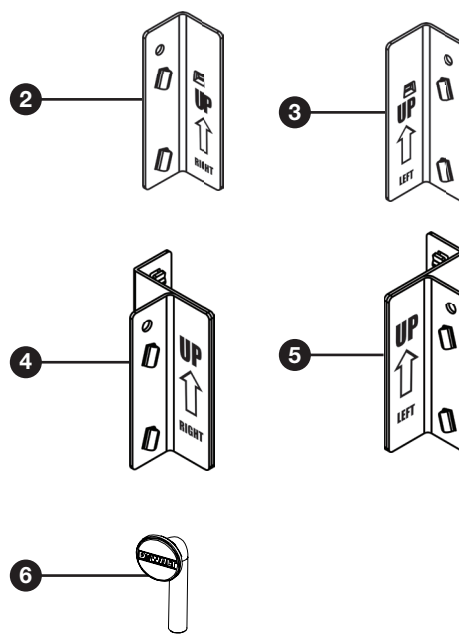
Especificaciones técnicas	
Altura	24" (60.9 cm)
Anchura	71" (180.3 cm)

SEGURIDAD EN GENERAL

- Mantenga el área de trabajo limpia y seca.
- Utilice las herramientas correctas/recomendadas para el trabajo.
- Nunca deje herramientas desatendidas.
- Nunca fuerce una pieza para que entre en su lugar.
- Use ropa de seguridad.
- Utilice gafas/lentes de seguridad.
- Nunca se arrastre, se sienta, se ponga de pie ni se suba a una estantería.
- Mantenga las piezas pequeñas lejos de los niños. Nunca deje a un niño pequeño sin supervisión durante el ensamblaje.
- Use siempre el sentido común: usted es el responsable de su seguridad personal.

Lista de piezas:

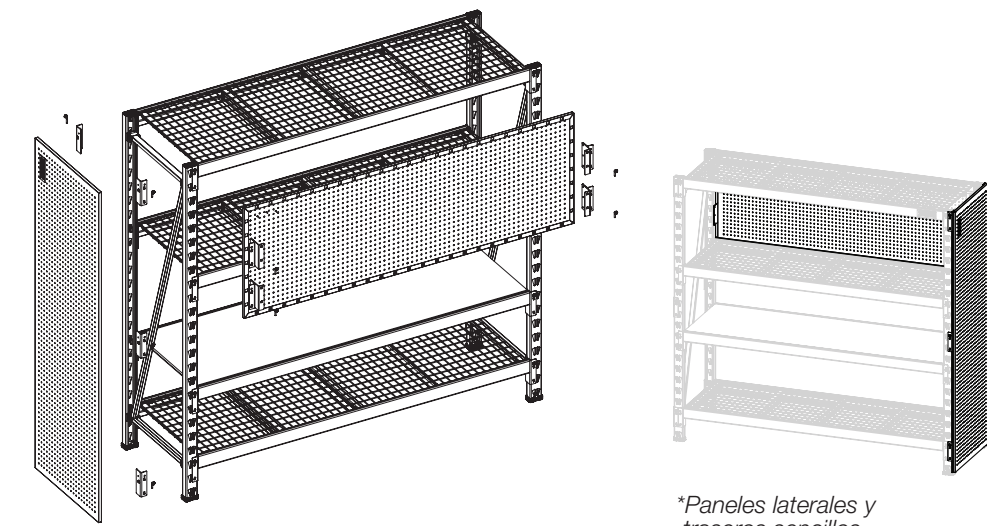
N.º	Descripción	Cant.
1	Panel perforado metálico	2
2	Soporte de montaje lateral (derecho)	6
3	Soporte de montaje lateral (izquierdo)	6
4	Soporte de montaje trasero (derecho)	2
5	Soporte de montaje trasero (izquierdo)	2
6	Pasador de bloqueo	12



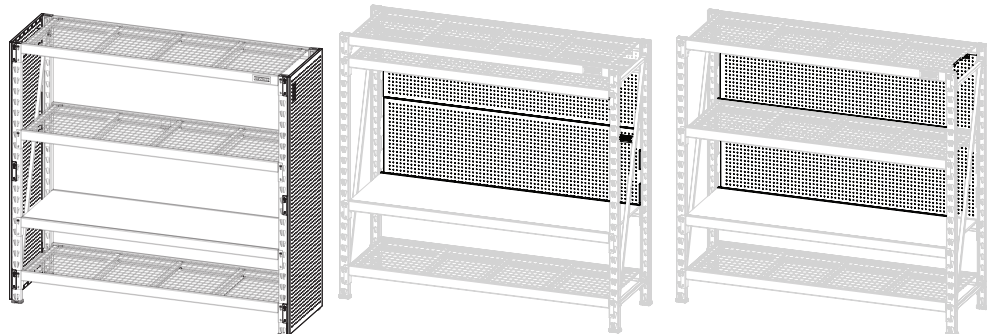
Orientaciones del montaje de panel perforado

NOTA: Los paneles perforados pueden montarse en la parte posterior o en los lados de las estanterías industriales DXST10000 para una organización multifuncional.

NOTA: Vea las imágenes que están a continuación para ver las diferentes opciones de montaje del panel.



*Paneles laterales y traseros sencillos



*Paneles laterales dobles

*Paneles posteriores dobles opción 1

*Paneles posteriores dobles opción 2

NOTA: Las estanterías industriales DXST10000 se venden por separado.

LEA TODAS INSTRUCCIONES

⚠ ANTES DE EMPEZAR:

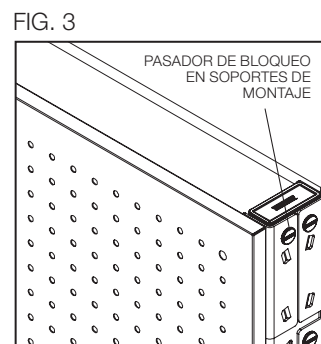
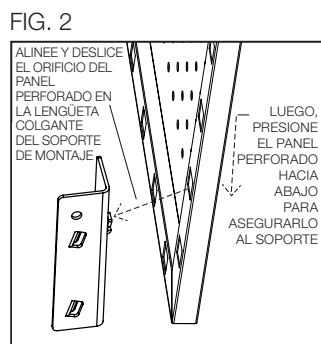
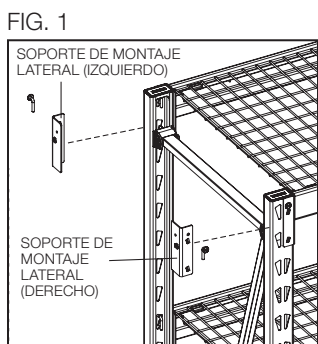
- Lea todas las instrucciones con detenimiento.
- Saque de la caja todos los componentes y colóquelos en el suelo de manera ordenada.
- Utilice protección para los ojos.
- Tenga cuidado con los bordes filosos.
- Guarde esta información para futura referencia.

⚠ ADVERTENCIA: Pueden ocurrir lesiones graves o mortales si la estantería se voltea. Para evitar que esto suceda, la estantería ensamblada debe estar asegurada en todo momento a una pared, en especial en ambientes propensos a terremotos, donde las superficies son desiguales y donde hay niños o mascotas.

Ensamblaje lateral del panel perforado (Fig. 1-3)

NOTA: Este mismo proceso se puede usar para montar paneles laterales dobles.

1. Coloque un soporte derecho y uno izquierdo en las dos ranuras de montaje superiores de cada soporte en un lado de la estantería con las flechas de la lengüeta colgante hacia arriba. Deslice los soportes de montaje laterales hacia abajo por completo en las ranuras para asegurarlos. Para el conjunto inferior de soportes de montaje, desplace una ranura hacia arriba desde la parte inferior de los montantes de la estantería y luego siga el mismo procedimiento que los soportes superiores de montaje. (Fig. 1)
2. Tome el panel perforado y colóquelo de tal manera que los agujeros del panel estén alineados con las pestañas colgantes en los soportes de montaje. Deslice el panel perforado en los soportes de montaje y presione firmemente la parte superior del panel para fijarlo firmemente a los soportes de montaje. (Fig. 2)
3. Inserte un pasador de bloqueo en el orificio de la parte superior de cada uno de los cuatro (4) soportes de montaje. (Fig. 3)



Ensamblaje de panel perforado sencillo (Fig. 4-6)

NOTA: Este mismo proceso se puede usar para montar paneles posteriores dobles.

NOTA: La instalación del panel perforado en la parte posterior de la estantería es más segura y más fácil con un ayudante.

NOTA: Después de que se hayan instalado los soportes, panel(es) y pasadores, utilice un golpe seco o mazo de goma para golpear la parte superior del (de los) panel(es) perforado(s) con el fin de asegurar completamente el (los) panel(es) perforado(s) al soporte de montaje trasero.

1. A cada lado de la estantería, coloque un soporte de montaje posterior correspondiente tres ranuras hacia abajo desde la parte superior, asegurándose de que las flechas de la lengüeta colgante apuntan hacia arriba. Deslice los soportes completamente hacia abajo en las ranuras para asegurarlos. Coloque un segundo conjunto de soportes espaciados una ranura debajo de los previamente instalados, nuevamente asegurándose de que las flechas apunten hacia arriba y deslízalos hacia abajo. (Fig. 4)
2. Para montar el panel perforado en los soportes de montaje traseros, alinee las ranuras del panel con las lengüetas de los soportes. Deslice el panel perforado hacia abajo sobre las lengüetas para asegurarlo. (Fig. 5)
3. Inserte el pasador de bloqueo a través del soporte de montaje trasero en los montantes de la estantería. Haga esto para cada soporte de montaje trasero. (Fig. 6)

FIG. 4

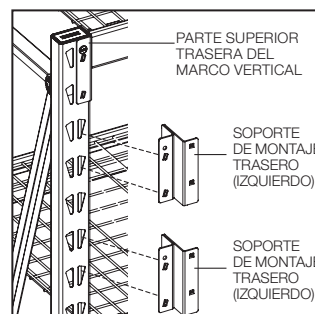


FIG. 5

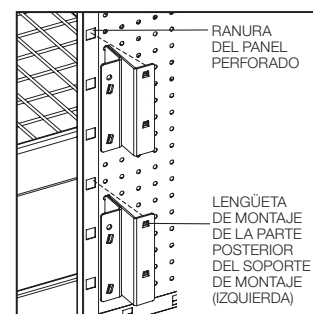
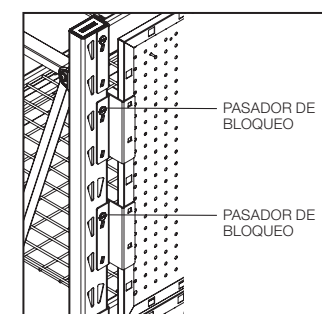


FIG. 6



Garantía limitada de un año

DEWALT reemplazará este panel perforado debido a materiales o mano de obra defectuosos durante un año a partir de la fecha de compra (asegúrese de guardar la factura). Esta garantía no cubre el deterioro debido al desgaste normal o abuso de la estantería. Esta garantía no se aplica en accesorios o daños causados cuando se han realizado o intentado hacer reparaciones. Si desea más información sobre la cobertura de la garantía, llame al 1-844-377-8451.

Además de la garantía, los paneles perforados DEWALT están cubiertas por nuestra:

Garantía de devolución de dinero de 90 días

Si no está completamente satisfecho con rendimiento de su kit de 2 piezas de panel perforado DEWALT por cualquier razón, puede devolverlo dentro de los 90 días a partir de la fecha de compra con un recibo para obtener un reembolso completo, sin preguntas.

América latina

Esta garantía no se aplica a los productos que se venden en América Latina. Para los productos que se venden en América Latina, consulte la información de garantía específica para cada país ubicada en el empaque; llame a la compañía local o visite el sitio Web para buscar información sobre la garantía.