

# DEWALT®

Made in Vietnam  
Hecho en Vietnam  
Fabriqué en Vietnam

Complies with UL/CSA/ANSI standards.  
Cumple con las normas de UL/CSA/ANSI  
Conforme aux normes UL/CSA/ANSI



Manufactured under license by:  
Fabricado bajo licencia por:  
Fabriqué sous licence par:  
SAM-Works HK Ltd.  
11/F, Unit B, Winbase Centre  
208 Queen's Road Central  
Sheung Wan, Hong Kong

Part No. DXWT-PS201  
Copyright © 2020 DEWALT

DEWALT® and GUARANTEED TOUGH.® are trade marks  
of Stanley Black & Decker, Inc. and used under licence.

DEWALT® y GARANTIZADO DIFÍCIL.® son marcas registradas  
de Stanley Black & Decker, Inc. y se usa bajo licencia.

DEWALT® et GUARANTEED DURE.® sont des marques  
de Stanley Black & Decker, Inc. et utilisé sous licence.

## GUARANTEED TOUGH.®

For product, service or warranty information contact us at:  
Para obtener información sobre el producto, el mantenimiento  
o la garantía, comuníquese con nosotros en:  
Pour obtenir de l'information sur les produits, les réparations  
ou la garantie, prière de nous contacter au :

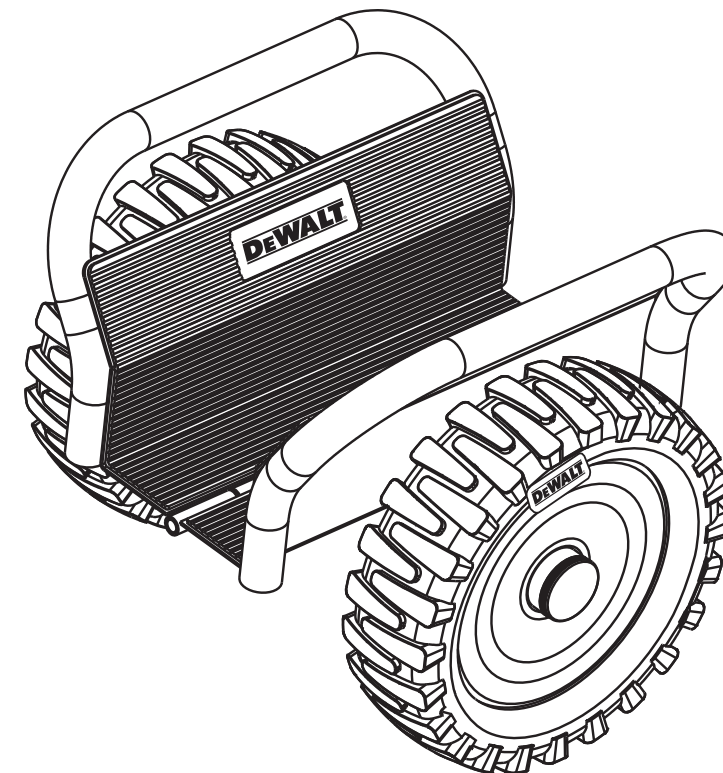
**SERVICE@DEWALT-TRUCKS.COM/DEWALT-TRUCKS.**

## INSTRUCTION MANUAL GUIDE D'UTILISATION MANUAL DE INSTRUCCIONES

# DEWALT®

### DXWT-PS201

## DOOR AND PANEL DOLLY XL PUERTA Y PANEL LLEVAR XL PORTE ET PANNEAU PORTER XL



**⚠ WARNING:** TO REDUCE THE RISK OF INJURY, USER MUST READ THE ENCLOSED INSTRUCTION MANUAL BEFORE OPERATING PRODUCT. Failure to follow all instructions listed below may result in serious injury AND WILL INVALIDATE THE WARRANTY, PLEASE KEEP INSTRUCTIONS SAFE FOR FUTURE USE

**⚠ ADVERTENCIA:** PARA REDUCIR EL RIESGO DE LESIONES, EL USUARIO DEBE LEER MANUAL DE INSTRUCCIONES INCLUIDO ANTES DE OPERAR EL PRODUCTO. El incumplimiento de todas las instrucciones que se enumeran a continuación puede ocasionar lesiones graves E INVALIDAR LA GARANTÍA, POR FAVOR MANTENGA LAS INSTRUCCIONES SEGURAS PARA UN USO FUTURO

**⚠ AVERTISSEMENT:** POUR RÉDUIRE LE RISQUE DE BLESSURE, L'UTILISATEUR DOIT LIRE MANUEL D'INSTRUCTIONS CI-JOINT AVANT D'UTILISER LE PRODUIT. Le non-respect de toutes les instructions ci-dessous peut entraîner des blessures graves ET INVALIDERA LA GARANTIE, VEUILLEZ CONSERVER LES INSTRUCTIONS SÉCURISÉES POUR UNE UTILISATION FUTURE

**5** Year  
Año  
An | Limited Warranty  
Garantía Limitada  
Garantie Limitée

The warranty of this product is covered by Sam-Works HK Ltd.  
La garantía de este producto está cubierta por Sam-Works HK Ltd.  
La garantie de ce produit est couverte par Sam-Works HK Ltd.

[www.DEWALT.com](http://www.DEWALT.com)  
[www.DEWALT-TRUCKS.com](http://www.DEWALT-TRUCKS.com)

**Definitions: Safety alert symbols and words.**

This instruction manual uses the following safety alert symbols and words to alert you to hazardous situations and your risk of personal injury or property damage.

- ⚠ DANGER:** Indicates an imminently hazardous situation which, if not avoided, will result in death or serious injury.
- ⚠ WARNING:** Indicates a potentially hazardous situation which, if not avoided, could result in death or serious injury.
- ⚠ CAUTION:** Indicates a potentially hazardous situation which, if not avoided, may result in minor or moderate injury.
- ⚠ (Used without words),** indicates a safety related message.

**Definiciones: símbolos y palabras de alerta de seguridad.**

Este manual de instrucciones utiliza los siguientes símbolos y palabras de alerta de seguridad para alertarlo sobre situaciones peligrosas y su riesgo de lesiones personales o daños a la propiedad.

- ⚠ PELIGRO:** Indica una situación inminentemente peligrosa que, si no se evita, provocará la muerte o lesiones graves.
- ⚠ ADVERTENCIA:** Indica una situación potencialmente peligrosa que, si no se evita, podría provocar la muerte o lesiones graves.
- ⚠ PRECAUCIÓN:** Indica una situación potencialmente peligrosa que, si no se evita, puede provocar lesiones leves o moderadas.
- ⚠ (Usado sin palabras),** indica un mensaje relacionado con la seguridad.

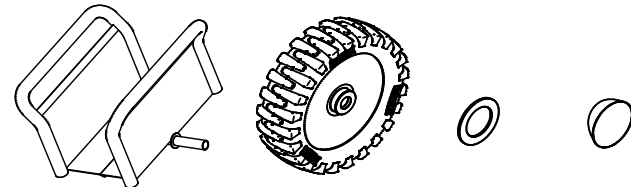
**Définitions: symboles et mots d'alerte de sécurité.**

Ce manuel d'instructions utilise les symboles et les mots d'alerte de sécurité suivants pour vous avertir des situations dangereuses et de votre risque de blessure ou de dommages matériels.

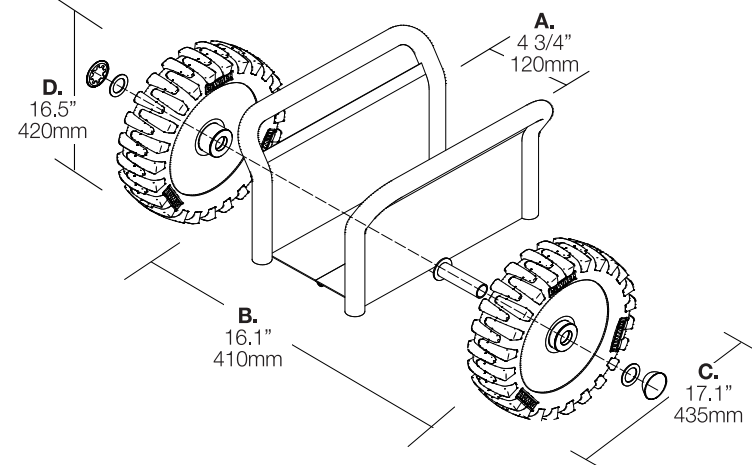
- ⚠ DANGER:** Indique une situation dangereuse imminente qui, si elle n'est pas évitée, entraînera la mort ou des blessures graves.
- ⚠ WARNING:** Indique une situation potentiellement dangereuse qui, si elle n'est pas évitée, pourrait entraîner la mort ou des blessures graves.
- ⚠ MISE EN GARDE:** Indique une situation potentiellement dangereuse qui, si elle n'est pas évitée, peut entraîner des blessures mineures ou modérées.
- ⚠ (Utilisé sans mots),** indique un message relatif à la sécurité.

**SPECIFICATIONS • ESPECIFICACIONES • CARACTÉRISTIQUES**

<b>Wheel Dimensions • Dimensiones de la rueda • Dimensions de la roue</b>	<b>12" (300 mm)</b>
<b>Size • Tamaño • Taille</b>	<b>16.5 x 16.1 x 17.1" 420 x 410 x 435 mm</b>
<b>Base Plate • Placa de base reprimición • Plaque de base serrage</b>	<b>0 - 4 3/4" (0-120 mm)</b>
<b>Capacity • Capacidad • Capacité</b>	<b>1200 Lb (544 Kg)</b>

**PARTS INCLUDED • PIEZAS INCLUIDAS • PIÈCES INCLUSES**

- 1x All Steel Frame  
1x todo el marco de acero  
1x Cadre tout en acier
- 2x Steelcore Flat Free PU Wheels  
2x núcleo de acero Plano Gratis Ruedas de PU  
2x noyau en acier Plat Gratuit Roues en PU
- 2x 25mm axle washers  
2x rondelles d'essieu  
2 arandelas de eje de 25 mm
- 2x 25mm Star lock axle caps  
2x capuchons d'essieu à blocage étoile 25 mm  
2 tapas de eje de bloqueo de estrella de 25 mm

**PARTS DIAGRAM • DIAGRAMA DE PIEZAS • DIAGRAMME DES PIÈCES**

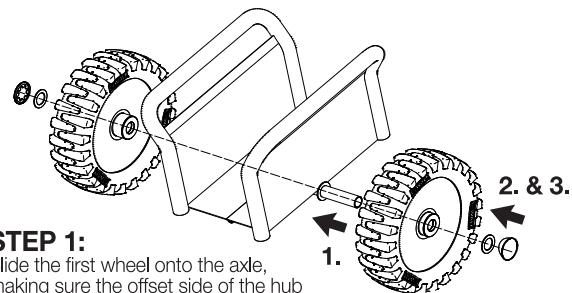
- A:** XL Maximum Panel Load Space • XL. Máximo espacio de carga del panel  
Espace de chargement maximal du panneau XL
- B:** Total Assembled Width • Ancho total ensamblado • Largeur totale assemblée
- C:** Total Assembled Depth • Profundidad total ensamblada  
Profondeur totale assemblée
- D:** Total Assembled Height • Altura total ensamblada • Hauteur totale assemblée

**WARNINGS AND SAFETY INFORMATION**

- ⚠ WARNING:** Read and understand Instruction Manual before operating product. Failure to follow all instructions listed below may result in serious injury AND WILL INVALIDATE THE WARRANTY, PLEASE KEEP INSTRUCTIONS SAFE FOR FUTURE USE
- ⚠ WARNING:** Do not allow persons to operate or assemble this dolly until they have read this manual and have developed a thorough understanding of how the dolly works.
- ⚠ WARNING:** The warnings, cautions, and instructions discussed in this instruction manual cannot cover all possible conditions or situations that could occur.
- ⚠ WARNING:** Do not exceed 1200 Lb (544 Kg) weight capacity of Dolly. Be aware of dynamic loading! Sudden load movement may briefly create excess load, causing product failure.

- ⚠ ADVERTENCIA:** Lea y comprenda el Manual de instrucciones antes de operar el producto. El incumplimiento de todas las instrucciones enumeradas a continuación puede provocar lesiones graves E INVALIDARÁ LA GARANTÍA, POR FAVOR MANTENGA LAS INSTRUCCIONES SEGURAS PARA USO FUTURO
- ⚠ ADVERTENCIA:** No permita que personas operen o ensamblen esta plataforma rodante hasta que hayan leído este manual y han desarrollado una comprensión profunda de cómo funciona la plataforma rodante.
- ⚠ ADVERTENCIA:** No permita que personas operen o ensamblen esta plataforma rodante hasta que hayan leído este manual y han desarrollado una comprensión profunda de cómo funciona la plataforma rodante.
- ⚠ ADVERTENCIA:** No exceda la capacidad de peso de 1200 lb (544 kg) de Dolly. ¡Tenga en cuenta la carga dinámica! El movimiento repentino de la carga puede crear brevemente un exceso de carga, causando fallas en el producto.

- ⚠ WARNING:** Lisez et comprenez le manuel d'instructions avant d'utiliser le produit. Le non-respect de toutes les instructions ci-dessous peut entraîner des blessures graves ET INVALIDERA LA GARANTIE, VEUILLEZ CONSERVER LES INSTRUCTIONS EN SÉCURITÉ POUR UNE UTILISATION FUTURE
- ⚠ WARNING:** Ne laissez aucune personne utiliser ou assembler ce chariot avant d'avoir lu ce manuel et ont développé une compréhension approfondie du fonctionnement du chariot.
- ⚠ WARNING:** Ne laissez aucune personne utiliser ou assembler ce chariot avant d'avoir lu ce manuel et ont développé une compréhension approfondie du fonctionnement du chariot.
- ⚠ WARNING:** Ne dépassez pas la capacité de poids de 1200 Lb (544 Kg) du chariot. Soyez conscient du chargement dynamique! Un mouvement de charge soudain peut créer brièvement une charge excessive, provoquant une défaillance du produit.

**ASSEMBLY INSTRUCTIONS • INSTRUCCIONES DE MONTAJE: • INSTRUCTIONS DE MONTAGE:**

**STEP 1:**  
Slide the first wheel onto the axle, making sure the offset side of the hub goes towards the body of the cart

**STEP 2:**  
Slide the washer onto the axle.

**STEP 3:**  
Slide the star lock axle cap onto end and tap lightly with hammer to lock into place. Repeat this process for the other side.

**PASO 1:**  
Deslice la primera rueda sobre el eje, asegurándose de que el lado desplazado del cubo va hacia el cuerpo del carro.

**PASO 2:**  
Deslice la arandela sobre el eje.

**PASO 3:**  
Deslice la tapa del eje de bloqueo de estrella en el extremo y golpee ligeramente con un martillo para bloquear en su lugar. Repita este proceso para el otro lado.

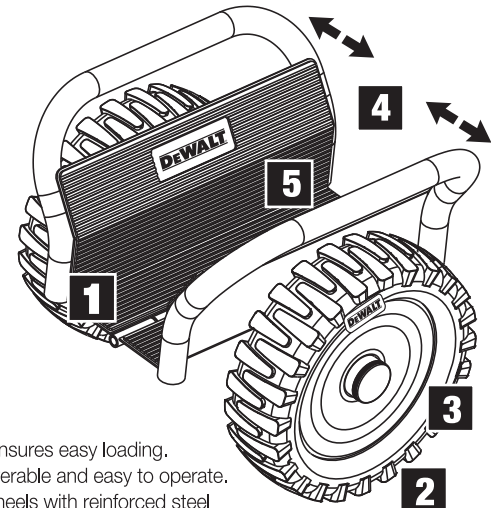
**ÉTAPE 1:**  
Faites glisser la première roue sur l'essieu, en s'assurant que le côté décalé du moyeu va vers le corps du chariot.

**ÉTAPE 2:**  
Faites glisser la rondelle sur l'axe.

**ÉTAPE 3:**  
Faites glisser le capuchon de l'axe de verrouillage en étoile sur l'extrémité et tapez légèrement avec un marteau pour se verrouiller en place. Répétez ce processus pour l'autre côté.

**TOOLS REQUIRED  
HERRAMIENTAS NECESARIAS  
OUTILS REQUIS**

Not Included / No incluida / Non inclus

**FUNCTIONS & FEATURES  
FUNCIONES Y CARACTERÍSTICAS  
FONCTIONS ET CARACTÉRISTIQUES**

1. Hinge ensures easy loading.
2. Maneuverable and easy to operate.
3. Solid wheels with reinforced steel core can handle very heavy loads and shifting weight
4. Clamping action secures panels
5. 4.72" (120mm) Total panel loading space width.

1. La bisagra asegura una carga fácil.
2. Maniobrable y fácil de operar.
3. Ruedas macizas con núcleo de acero reforzado manejar pesas muy pesadas y peso variable
4. La acción de sujeción asegura los paneles.
5. 4.72 "(120 mm) Ancho total del espacio de carga del panel.

1. La chamière assure un chargement facile.
2. Maniable et facile à utiliser.
3. Roues pleines avec noyau en acier renforcé gérer des poids très lourds et des poids variables
4. L'action de serrage sécurise les panneaux
5. 4.72 "(120mm) Largeur totale de l'espace de chargement du panneau.

- ⚠ WARNING:**

  1. Always load evenly with the center of gravity of the load as near the center and rear of the plate as possible.
  2. Obtain additional support for large or wide loads to prevent tipping.
  3. DO NOT overload the dolly. Weight capacity: 1200 Lb (544 Kg)
  4. DO NOT leave unattended, especially when loaded, unless the wheels are chocked or the dolly is otherwise secured.
  5. DO NOT use dolly on uneven ground and do not run over curbs or steps - use a ramp.
  6. DO NOT allow others to ride on the dolly.
  7. DO NOT use the dolly if any part is damaged, paying particular attention to the wheels.
  8. Use a load restrainer, like a bungee cord to strap the load securely to the dolly if needed

- ⚠ ADVERTENCIA:**

  1. Cargue siempre de manera uniforme con el centro de gravedad de la carga lo más cerca posible del centro y la parte posterior de la placa.
  2. Obtenga soporte adicional para cargas grandes o anchas para evitar vuelcos.
  3. NO sobrecargue la plataforma rodante. Capacidad de peso: 1200 Lb (544 Kg)
  4. NO lo deje desatendido, especialmente cuando esté cargado, a menos que las ruedas estén bloqueadas o la plataforma esté asegurada de otra manera.
  5. NO use la plataforma rodante en terreno irregular y no corra sobre bordillos o escalones; use una rampa.
  6. NO permita que otros viajen en la plataforma rodante.
  7. NO use la plataforma rodante si alguna parte está dañada, prestando especial atención a las ruedas.
  8. Use un dispositivo de retención de carga, como un cordón elástico para sujetar la carga de forma segura a la plataforma rodante si es necesario

- ⚠ AVERTISSEMENT:**

  1. Toujours charger uniformément avec le centre de gravité de la charge aussi près que possible du centre et de l'arrière de la plaque.
  2. Obtenez un support supplémentaire pour les charges grandes ou larges pour éviter le basculement.
  3. NE surchargez PAS le chariot. Capacité de poids: 1200 Lb (544 Kg)
  4. NE PAS laisser sans surveillance, surtout lorsqu'il est chargé, à moins que les roues ne soient calées ou que le chariot ne soit autrement fixé.
  5. N'UTILISEZ PAS de chariot sur un sol inégal et ne roulez pas sur des bordures ou des marches - utilisez une rampe.
  6. NE LAISSEZ PAS les autres monter sur le chariot.
  7. NE PAS utiliser le chariot si une pièce est endommagée, en accordant une attention particulière aux roues.
  8. Utilisez un dispositif de retenue de charge, comme une corde élastique, pour attacher solidement la charge au chariot si nécessaire

**⚠ WARNING:** This product can expose you to chemicals including naphthalene, which is known to the State of California to cause cancer, birth defects, or other reproductive harm. For more information, go to [www.P65Warnings.ca.gov](http://www.P65Warnings.ca.gov).

**⚠ ADVERTENCIA:** Este producto puede exponerlo a productos químicos como el naftaleno, que el Estado de California sabe que causa cáncer, defectos congénitos u otros daños reproductivos. Para obtener más información, visite [www.P65Warnings.ca.gov](http://www.P65Warnings.ca.gov).

**⚠ AVERTISSEMENT:** Ce produit peut vous exposer à des produits chimiques, dont le naphthalène, reconnu par l'État de Californie pour provoquer le cancer, des anomalies congénitales ou d'autres problèmes de reproduction. Pour plus d'informations, visitez le site [www.P65Warnings.ca.gov](http://www.P65Warnings.ca.gov).